



Inhalt des Kastens



Kontrolliere zuallererst, ob Du alle Teile bekommen hast!

Bevor Du anfängst, die notwendigen Teile zusammen zu bauen, solltest Du vorher Deine Teile auf Vollständigkeit prüfen. Wenn Dir ein Teil fehlt, musst Du das sofort melden. Einige Tage oder Wochen später festgestellte fehlende Teile werden nicht ersetzt!

In dem Beutel sind folgende Teile, die Du abhaken kannst, sobald Du sie gesehen hast:

- 4,5 Volt Flachbatterie
- 6 Krokodil-Verbindungsleitungen
- 8 Holzbrettchen
- 3 Lampenfassungen
- 3 Birnchen E10 in den Farben: rot, grün und gelb
- 2 Birnchen E10 klar, je eins mit rundem Kopf und zylindrischem Kopf
- 1 Magnet
- 1 Reed-Kontakt (ist das Teil mit dem Glaskolben in der Mitte)
- 2 LED's (eine rote und eine grüne LED)
- 1 Diode
- 1 Widerstand (das Bauteil mit den bunten Ringen)
- 5 Messingstreifen (je 4,5 cm)
- 1 Lüsterklemme
- 2 Nägel
- 18 Schrauben
- 18 Unterlegscheiben
- 19 Lötösen (1 lange und 18 kurze)

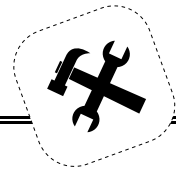
Wenn Du alles vorgefunden hast, dann kann es mit dem Zusammenbau losgehen. Dafür benötigst Du nun noch ein wenig Werkzeug:

- einen kleinen Hammer
- eine Kombizange
- einen Kreuz-Schraubenzieher (genauer: Kreuzschlitzschraubendreher)
- einen Prüf-Schraubenzieher (genauer: einen kleinen Prüf-Schraubendreher oder Phasenprüfer)

Hinweis: Bewahre Deine Batterie separat in dem Beutel auf, damit sie sich nicht durch andere Bauteile über einen Kurzschluss entlädt.



Bauanleitung, Teil 1



Baue die Einzelteile wie beschrieben zusammen!

Du findest in Deinem Beutel insgesamt 8 Holzbrettchen. Diese 8 Holzbrettchen werden benötigt, um daraus **3** Lampenfassungen L , zwei Einschalter S_E und einen Ausschalter S_A , sowie zwei Wechselschalter S_W zu bauen.

Dazu führst Du folgende Arbeitsschritte aus:

1. Schneide die drei rechteckigen Muster in Abbildung 1 entlang der gestrichelten Linien aus.
2. Wenn Du alle Muster ausgeschnitten hast, dann kannst Du diese passgenau auf die Brettchen legen. Kontrolliere, ob Deine Schnitte passen.
3. Du findest auf jedem Muster zwei Punkte eingezeichnet. (Beim vorletzten Muster, das mit S_W beschriftet ist, sind drei Punkte eingezeichnet.)
Nun kannst Du einen Nagel durch die Punkte in das Brettchen *so fest schlagen*, dass Du den Nagel hinterher wieder mit der Hand herausziehen kannst. **ALSO NICHT ZU FEST AUF DEN NAGEL SCHLAGEN!**
4. Fange mit dem Muster für L (=Lampe) an. Wenn Du in dein erstes Brettchen zwei kleine Löcher geschlagen hast, dann wiederhole dies mit zwei weiteren Brettchen.
5. Ebenso verfahrst Du mit Deinen anderen fünf Brettchen, wobei Du natürlich die passende Anzahl der verbleibenden drei Muster benutzt.

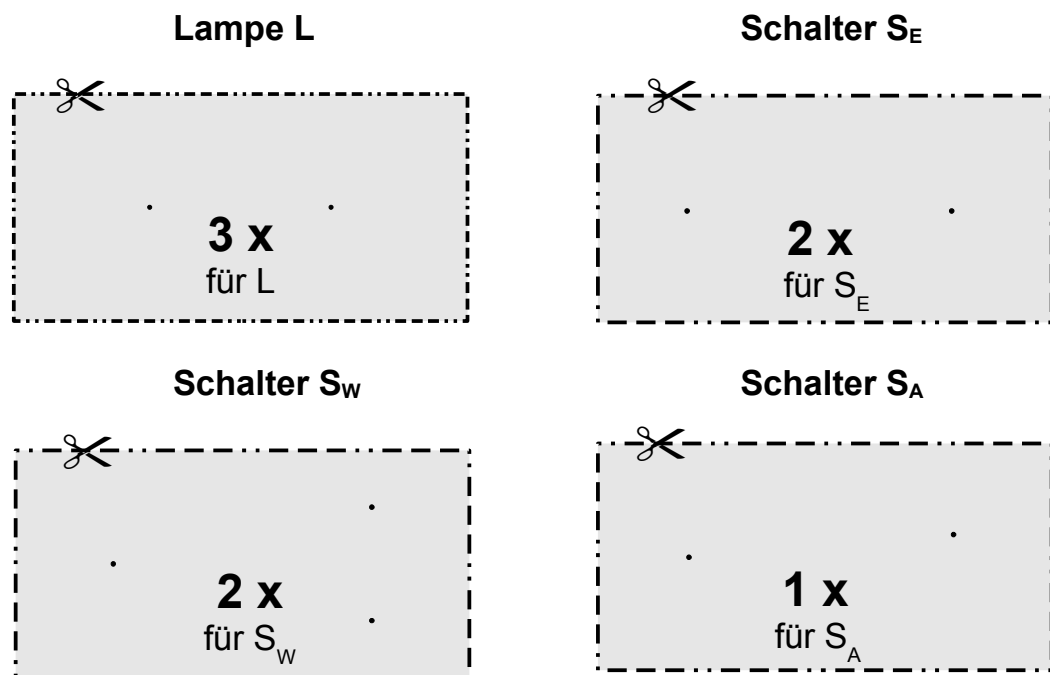
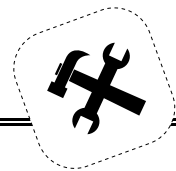


Abbildung 1: Ausschneidebogen für Schalter und Lampen



Bauanleitung, Teil 2



Baue die Einzelteile wie beschrieben zusammen!

Nachdem Du nun insgesamt 18 kleine Löcher in 8 Brettchen geschlagen hast, solltest Du die zwei Nägelchen nicht wegwerfen, weil Du sie später für ein Experiment benötigen wirst.

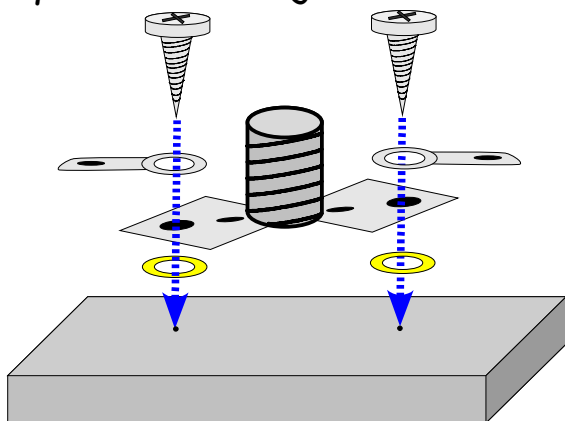


Abbildung 2: Explosionskizze Lampe

1. Anfertigen der Lampenfassungen:

Nun kannst Du gemäß nebenstehender Abbildung 2 die drei Lampenfassungen festschrauben.

Achte darauf, dass Du vor dem Festschrauben die kurze Lötöse und eine Unterlegscheibe gemäß Abbildung mit verschraubst.

Wenn Du die drei Lampen fertig zusammen geschraubt hast, biege mit dem Prüfschraubenzieher die

abstehenden Enden der Lötösen ein wenig schräg (nicht senkrecht) nach oben. Man kann die Lötösen auch vor dem Verschrauben leicht nach oben biegen.

2. Vorbereiten der Messingstreifen

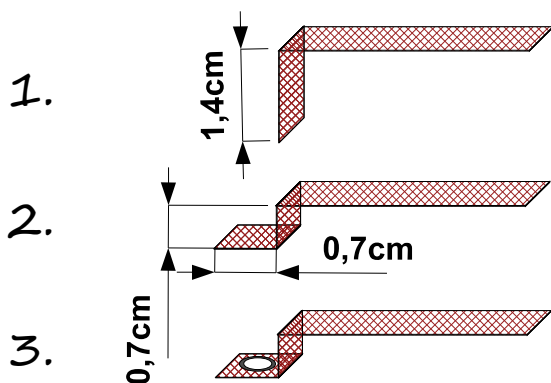


Abbildung 3: Herstellung der Messingstreifen

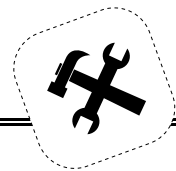
Du hast in Deinem Kasten 5 Messingstreifen. Diese müssen nun gemäß nebenstehender Abbildung zunächst in zwei Schritten gebogen werden. Zum Schluss kommt in das kurze Ende ein Loch, das Du mit der Lochzange durchstichst.

Die Lochzange hat Deine Lehrerin bzw. Dein Lehrer. Die Lochzange bringst Du nach Gebrauch sofort wieder zurück, damit auch Deine Mitschüler ihre Messingstreifen fertig stellen können.

HINWEIS: Es ist hier nicht wichtig, dass die Längen exakt 0,7 cm betragen, es dürfen auch 0,8 cm oder 0,6 cm sein, d.h. Es kommt nicht auf einen einzigen Millimeter an, aber es sollten nicht 0,3 cm oder 1,2 cm statt 0,7 cm werden.



Bauanleitung, Teil 3



Baue die Einzelteile wie beschrieben zusammen!

Nun kannst Du die letzten 5 Brettchen gemäß nachstehender Explosionszeichnungen endgültig fertig stellen. Die lange Lötöse kommt beim Austaster zum Einsatz und wird am Ende gemäß Abbildung 6 um ca. 0,5 cm im rechten Winkel umgebogen und wird im rechten Winkel zu der kürzeren Lötöse festgeschraubt.

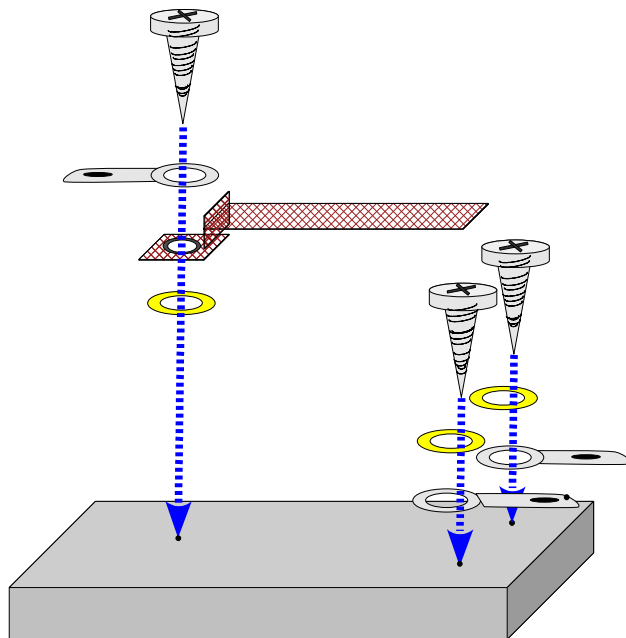


Abbildung 4: Bau des Wechselschalters S_w (2x)

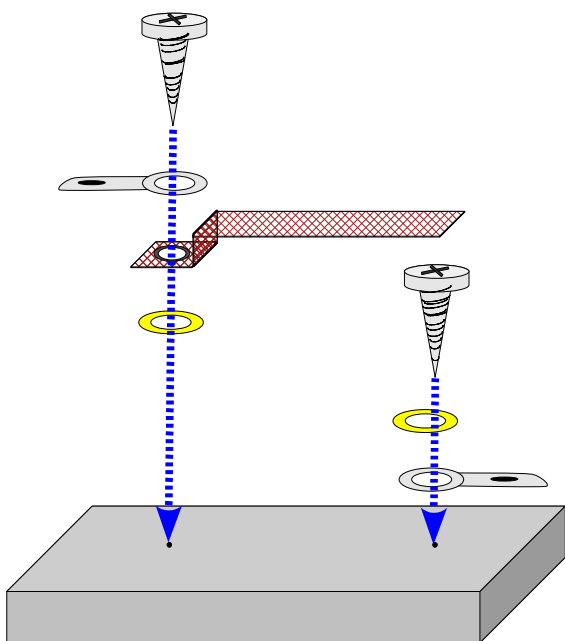


Abbildung 5: Bau des Eintasters S_E (2x)

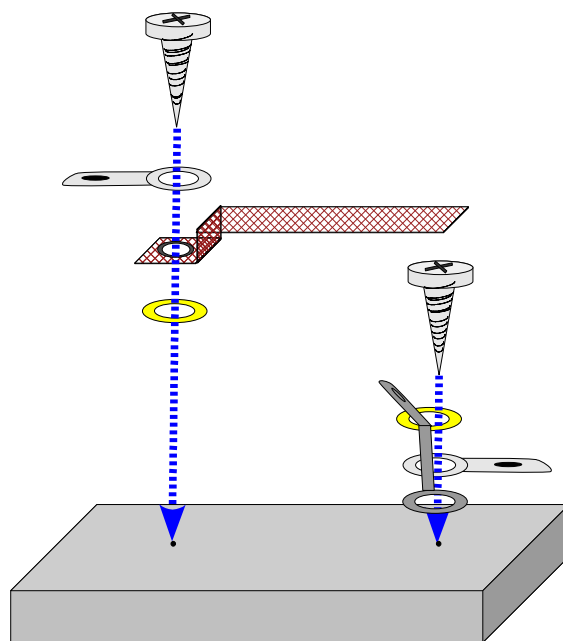


Abbildung 6: Bau des Austasters S_A (1x)

Zu guter Letzt solltest Du nun -wie schon bei den Lampen- die Enden der kurzen Lötösen etwas schräg nach oben biegen.

Quellenangabe: Abbildungen 1-6 eigene Skizzen (Pn)